

## 自動排渣過濾機 AUTOMATIC BACK FLUSHING EQUIPMENT

### 特性：

- 提升放電加工效能以及加工成品精度：高效率的過濾效果，能迅速將加工液中的粉屑、顆粒減至最小，達到快速加工、提升形狀精度與粗糙度以及減少積碳與拋光時間。
- 減少設備維護成本：可自動排渣，依工作量自行設定啓動時間，減少更換傳統過濾器的費用與停機時間。  
節省成本試算：每年更換濾心次數N次每次更換2個濾心，2000元。每小時機台產能為1000元，更換濾心要花30分鐘。每年節省成本  $2500 \times N$ 元

### Characteristics:

- Upgraded discharging performance and supports highly fine finishing: high efficiency filtering results, can reduce the production of dusts, dirt, particles in dielectric, in order to achieve fast discharging, high precision, less roughness of surface.
- Reduce equipment maintenance cost: automatic flushing starts when set. It saves time comparing with traditional filter change.

# 自動排渣過濾機 AUTOMATIC BACK FLUSHING EQUIPMENT



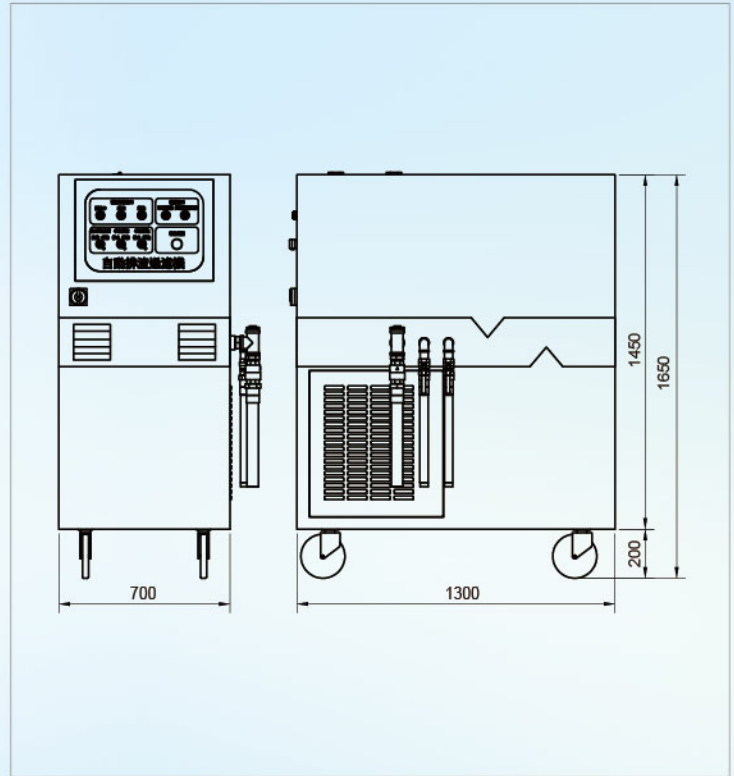
## 系統運作：

- 高機動性：分為固定型和移動型，其中移動型，透過簡易的配管方式，可隨時支援其他放電加工機。
- 可客製化，同時供應多台放電加工機使用。
- 逆洗排渣運作時間2分鐘，無噪音，完全不影響進行中的放電工作。
- 保養更簡易，只需定期檢視粉屑收集袋，倒掉過濾的粉屑。使用10000~12500小時後，通知原廠更新濾心蕊。
- 改善環境清潔：石墨、大面積、鋁材等加工會造成油液嚴重混濁，透過逆洗過濾系統，可以保持機台與作業場所的清潔。

## System Operation:

- High mobility: Fixed or mobile. Mobile automatic back flushing system will support other EDM easily at any time with no hassle.
- Customizable, provides multi EDM use.
- Two minutes silent operation of back flushing, there will be no interference with current job.
- Easy maintenance, just check and empty the dust bag at times. It is recommended to replace the core-filters after 10000~12500 hours.
- Tidy working environment: Most of the time, the work place maybe polluted by those leaking dielectric during machine operation. By using the flushing system, the EDM and the environment can be kept tidy.

## 佈置面積 Layout



## 規格 SPECIFICATIONS

機種型號 (固定式/移動式)	Model number (fixed/mobile)		F61 / F61M	F37 / F37M
濾心數量	Number of core-filters	pcs	61	37
氣壓需求	Pressure	bar	6	6
濾桶容量	Filter bucket capacity	L	175	100
佈置面積 (WxD)	Layout	-	720 x 1350	720 x 1350
濾心使用壽命	Filter lifespan	hr	12500	10000
過濾流量	Filter flow	L/sec	4	2.5
過濾週期	Filter period	hr	8	4
過濾週期內的逆洗時間	Time of flushing within filter period	sec	120	100
可過濾顆粒	Filterable particles	µm	1	1
用電規格	Electrical specifications	KVA	220V or 380V / 3Ø 2KVA	220V or 380V / 3Ø 2KVA

- 本公司保留規格及數值變更之權利，若有更改時恕不另行通知，並請於訂購時確認。
- Specifications are subject to change without prior notice due to continual research and development.

## 億曜企業股份有限公司 YIHAWJET ENTERPRISES CO., LTD.

公司/台南市70955安南區科技工業區科技一路10號  
**HEAD OFFICE:**  
 No.10, Keji 1 st Rd., Tainan Technology Industrial Park,  
 Tainan 70955, Taiwan  
 TEL: 886-6-384-0373 FAX: 886-6-384-0375  
 E-mail: yihawjet@ms13.hinet.net  
 http://www.yawjet.com



台北服務處/ 247新北市蘆洲區長安街131巷31號4F  
**TAIPEI OFFICE:**  
 4F, No. 31, Lane 131, Chang-an Street, Luzhou Dist.,  
 New Taipei City 247, Taiwan  
 TEL: 886-2-8283-3776 FAX: 886-2-8283-3776  
 廣東服務處/廣東省東莞市 TEL: 86-769-8530-9765  
 上海服務處/江蘇省昆山市 FAX: 86-512-5739-4511