

自動排渣過濾機 AUTOMATIC BACK FLUSHING EQUIPMENT

特性：

- 提升放電加工效能以及加工成品精度：高效率的過濾效果，能迅速將加工液中的粉屑、顆粒減至最小，達到快速加工、提升形狀精度與粗糙度以及減少積碳與拋光時間。
- 減少設備維護成本：可自動排渣，依工作量自行設定啓動時間，減少更換傳統過濾器的費用與停機時間。
節省成本試算：每年更換濾心次數N次每次更換2個濾心，2000元。每小時機台產能為1000元，更換濾心要花30分鐘。每年節省成本 $2500 \times N$ 元

Characteristics:

- Upgraded discharging performance and supports highly fine finishing: high efficiency filtering results, can reduce the production of dusts, dirt, particles in dielectric, in order to achieve fast discharging, high precision, less roughness of surface.
- Reduce equipment maintenance cost: automatic flushing starts when set. It saves time comparing with traditional filter change.

自動排渣過濾機 AUTOMATIC BACK FLUSHING EQUIPMENT



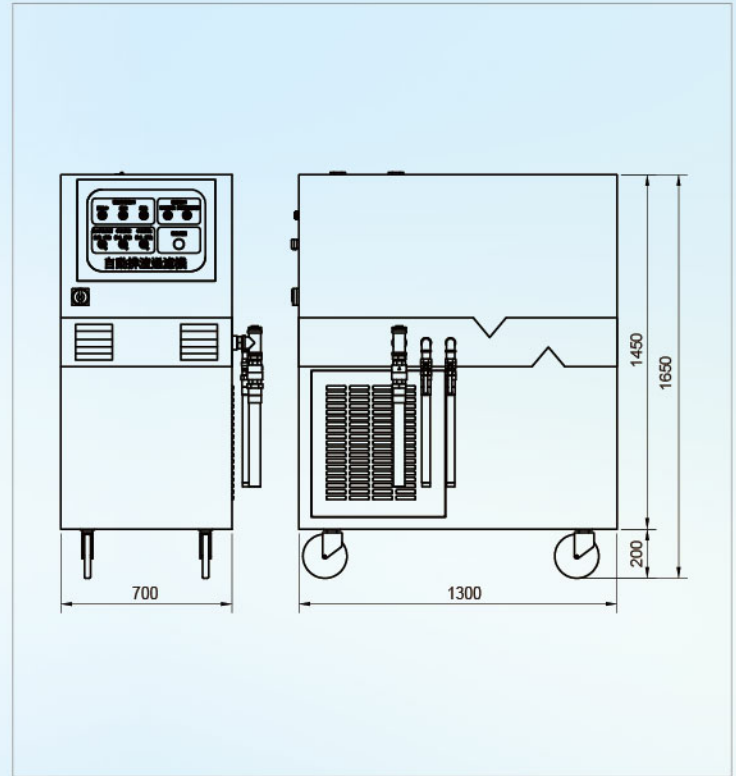
系統運作：

- 高機動性：分為固定型和移動型，其中移動型，透過簡易的配管方式，可隨時支援其他放電加工機。
- 可客製化，同時供應多台放電加工機使用。
- 逆洗排渣運作時間2分鐘，無噪音，完全不影響進行中的放電工作。
- 保養更簡易，只需定期檢視粉屑收集袋，倒掉過濾的粉屑。使用10000~12500小時後，通知原廠更新濾心蕊。
- 改善環境清潔：石墨、大面積、鋁材等加工會造成油液嚴重混濁，透過逆洗過濾系統，可以保持機台與作業場所的清潔。

System Operation:

- High mobility: Fixed or mobile. Mobile automatic back flushing system will support other EDM easily at any time with no hassle.
- Customizable, provides multi EDM use.
- Two minutes silent operation of back flushing, there will be no interference with current job.
- Easy maintenance, just check and empty the dust bag at times. It is recommended to replace the core-filters after 10000~12500 hours.
- Tidy working environment: Most of the time, the work place maybe polluted by those leaking dielectric during machine operation. By using the flushing system, the EDM and the environment can be kept tidy.

佈置面積 Layout



規格 SPECIFICATIONS

機種型號 (固定式/移動式)	Model number (fixed/mobile)		F61 / F61M	F37 / F37M
濾心數量	Number of core-filters	pcs	61	37
氣壓需求	Pressure	bar	6	6
濾桶容量	Filter bucket capacity	L	175	100
佈置面積 (WxD)	Layout	-	720 x 1350	720 x 1350
濾心使用壽命	Filter lifespan	hr	12500	10000
過濾流量	Filter flow	L/sec	4	2.5
過濾週期	Filter period	hr	8	4
過濾週期內的逆洗時間	Time of flushing within filter period	sec	120	100
可過濾顆粒	Filterable particles	µm	1	1
用電規格	Electrical specifications	KVA	220V or 380V / 3Ø 2KVA	220V or 380V / 3Ø 2KVA

- 本公司保留規格及數值變更之權利，若有更改時恕不另行通知，並請於訂購時確認。
- Specifications are subject to change without prior notice due to continual research and development.

億曜企業股份有限公司 YIHAWJET ENTERPRISES CO., LTD.

總公司 HEAD OFFICE

- 📍 709031台南市安南區科技一路10號
No.10, Keji 1st Rd., Annan Dist.,
Tainan City 709031, Taiwan
- ☎ Tel: 886-6-384-0373 ✉ E-mail: yihawjet@ms13.hinet.net
- ☎ Fax: 886-6-384-0375 🌐 http://www.yawjet.com

台北服務處 TAIPEI OFFICE

- 247035新北市蘆洲區復興路111~11號5F
5F., No. 111-11, Fuxing Rd., Luzhou Dist.,
New Taipei City 247035, Taiwan
- TEL: 886-2-8285-8171 FAX: 886-2-2283-9950

大陸代理服務處

- 廣東省中山市 TEL: 135-323-39305
- 江蘇省昆山市 TEL: 132-051-56393