

**STANDARD ACCESSORIES 標準配備**

- |                       |                 |                                 |                                  |
|-----------------------|-----------------|---------------------------------|----------------------------------|
| 1.滅火器 .....1組         | 5.噴油磁座 .....1組  | 1. Fire extinguisher .....1 set | 5. Flush magnetic base ....1 set |
| 2.專業電極頭 .....1組       | 6.工作燈 .....1支   | 2. Electrode chuck .....1 set   | 6. Work lamp .....1 pc           |
| 3.光學尺(X.Y.Z三軸) ....1組 | 7.油液過濾網 .....2個 | 3. Linear scale .....1 set      | 7. Filter .....2 pcs             |
| 4.工具箱 .....1組         | 8.冷卻裝置 .....1組  | 4. Tools box .....1 set         | 8. Cooler .....1 set             |

**OPTIONS 選用配備**

NA: Not available 不提供 ○: Available 提供

項目 ITEM	型號 MODEL	單位 Unit	M2170-2H	M1670	M1470	M1270	M1060	M860	M645	M540+
Auto Tooling System	電極夾具系統		3R (MACRO), EROWA (ITS)							
<b>Linear magazine* 線性刀庫*</b>										
Electrode No.	最大電極數目	pcs	4 / 6							
Max. Weight of electrode	最大電極承載重量	kg	5							
Max. Total weight of electrode	最大電極承載總重量	kg	15 (幾何對稱 / Geometric symmetry)							
Diameter/length	直徑/長度	mm	65 / 120							
<b>Rotary magazine* 旋轉刀庫*</b>										
Electrode No.	最大電極數目	pcs	12 / 16 / 20							
Max. Weight of electrode	最大電極承載重量	kg	4							
Diameter/length	直徑/長度	mm	65 / 120							
<b>C-axis C軸</b>										
Structure	結構		Built-in type 內藏式							
Resolution	解析能力	deg	0.001							
Rotation	旋轉速度	rpm	MOLDMASTER (0~20), 3R (0~20), EROWA (0~20)							
Max. Weight of electrode	最大電極承載重量	kg	25							
Max. electrode moment of inertia	最大電極慣性矩	kgcm <sup>2</sup>	75							
Dielectric-fluid injection/suction select	介電質油液的噴/吸選擇數		6 / 1							
Programmable flushing nozzle	可程式噴油口		○							
Dielectric-fluid cooler unit	介電質油液冷卻器		Std.							
Voltage regulator unit (AVR) **	穩壓器 (AVR) **		○							
Automatic back flushing system	逆洗過濾系統設備		○							
Operation system	操作系統		DOS / WINDOWS (Touch panel)							
Optional discharge circuit	特殊迴路		1.鏡面迴路 2.光澤加工迴路 3.碳化鎢迴路 4.大面積迴路 5.高速石墨迴路 1.Mirror polishing machining circuit 2.HQSP circuit 3.Cemented carbide machining circuit 4.Large area circuit 5.High Speed Graphite circuit							
High quality super polishing system (HQSP) ***	高速光澤加工系統		NA	NA	NA	M1270S	M1060S	M860S	M645S	M540S+

- \* Linear and Rotary magazine must use air chuck (3R-600, EROWA).
- \*\* When variation of the AC power source is +15% over or -10% under, we recommend using AVR to improve stability.
- \*\*\* The relationship between machining area and surface roughness of HQSP is: 50Ø (Ra 0.15µm), 400cm<sup>2</sup> (Ra 0.25µm)
- 為配合線性和旋轉自動刀庫的運作，未購買C軸者，必須購買3R或EROWA自動夾頭
- 請用戶調查區域電壓的穩定情況，電壓變動在超過+15%或-10%時，應特別裝設AVR，以提昇電子零件壽命。
- HQSP加工面積和粗糙度關係 50Ø (Ra 0.15µm), 400cm<sup>2</sup> (Ra 0.25µm)。


**MOLDMASTER**  
**億曜企業股份有限公司**  
**YIHAWJET ENTERPRISES CO., LTD.**

 公司/ 70955台南市安南區科技一路10號  
**HEAD OFFICE:**  
 No.10, Keji 1st Rd., Annan Dist.,  
 Tainan City 70955, Taiwan  
 Tel: 886-6-384-0373 Fax: 886-6-384-0375  
 E-mail: yihawjet@ms13.hinet.net  
 http://www.moldmaster.cc  
 http://www.yawjet.com

 台北服務處/ 247新北市蘆洲區長安街131巷31號4F  
**TAIPEI OFFICE:**  
 4F, No. 31, Lane 131, Chang-an Street, Luzhou Dist.,  
 New Taipei City 247, Taiwan  
 TEL: 886-2-8283-3776 FAX: 886-2-8283-3776  
 廣東服務處/廣東省東莞市 TEL: 86-769-8530-9765  
 上海服務處/江蘇省昆山市 FAX: 86-512-5739-4511

 M1080  
 M860  
 M645


# CNC M-SERIES

## HIGH PRECISION HEAVY DUTY EDM

Each aspect of machine must be engineered to be extremely durable and exactly precise  
**台面固定式放電加工機**  
 以最新工程技術達成機密耐用機床的品質需求

**億曜企業股份有限公司**  
 YIHAWJET ENTERPRISES CO., LTD.






**M2170-2H (DOS)**

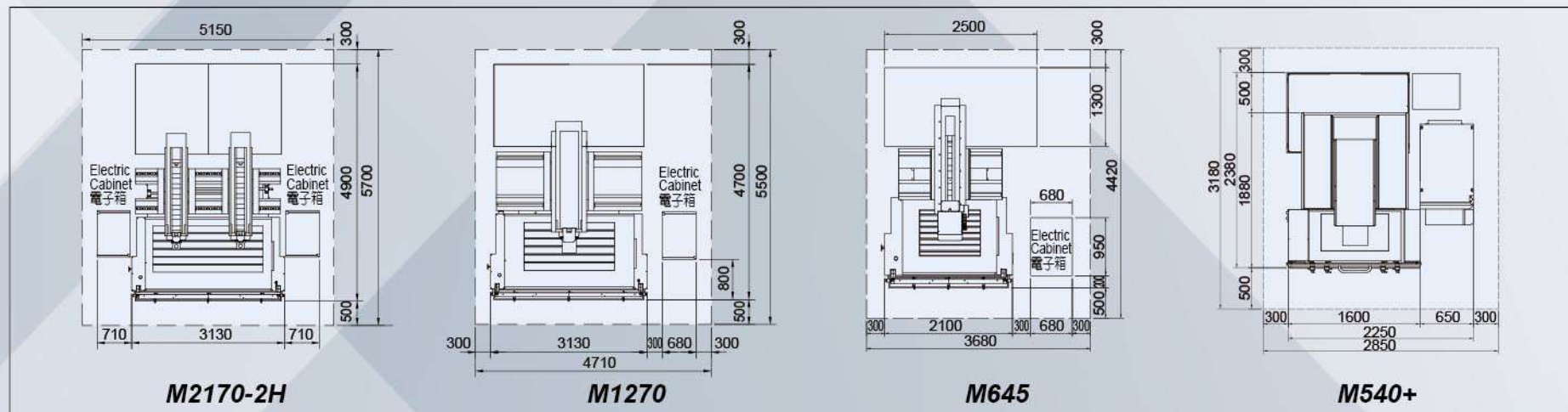


**M1270 / M1470 / M1670 (DOS)**



**M540+ (DOS)**

**LAYOUTS 佈置面積**



**SPECIFICATIONS 機床規格**

項目 ITEM	型號 MODEL	單位 UNIT	M2170-2H	M1670	M1470	M1270	M1060	M860	M645	M540+	
加工槽內部尺寸 (WxDxH) Work tank internal dimensions (WxDxH)		mm	2890 x 1700 x 800	2550 x 1500 x 670	2400 x 1500 x 670	2250 x 1500 x 670	2100x1350x650	1950x1350x650	1550x1280x620	1100x620x400	
最大工件尺寸 (WxDxH) Max. workpiece dimensions (WxDxH)		mm	2600 x 1200 x 700	2300 x 1000 x 600	2200 x 1000 x 600	2000 x 1000 x 600	1900x800x600	1800x800x600	1400x750x550	820x450x400	
最大工件重量 Max. workpiece weight		kg	5000	4000	4000	4000	3000	3000	2000	800	
最大電極重量 Max. electrode weight		kg	300	300	300	300	300	300	300	120	
X, Y, Z軸行程 X, Y, Z axis stroke		mm	1050x700x500/600*	1600x700x500/600*	1400x700x500/600*	1200x700x500/600*	1000x600x500	800x600x500	650x450x500	500x400x400	
最大移動速度 Maximum moving speed		mm/min	X, Y axis: 1000 Z axis: 2000							X, Y axis:2000/Z axis:2000	
工作台尺寸 Table dimensions (WxD)		mm	2250 x 1100	1800 x 960	1800 x 960	1800 x 960	1320 x 800	1320 x 800	1000 x 750	820 x 450	
電極夾頭板與工作台的距離 Distance between plate and table		mm	530~1030/1130*	550~1050/1150*	550~1050/1150*	550~1050/1150*	400~900	400~900	400~900	250~600	
機械體積 (WxDxH) Machine tool dimensions (WxDxH)		mm	5500 x 4600 x 3750	3200x3150x3350/3450*	3050x3150x3350/3450*	2900x3150x3350/3450*	2650x2750x3110	2500x2750x3110	2120x2850x3100	1600x2380x2400	
電子箱體積 (WxDxH) Volume of electric cabinet (WxDxH)		mm	650 x 1080 x 1750								
機械重量 Machine tool weight		kg	15000	11000	10950	10750	10500	6470	5660	2500	
電子箱重量 Weight of electric cabinet		kg	365kg(35A) / 390kg(50A) / 420kg(70A) / 470kg(105A) / 570kg(140A) / 620kg(175A) / 670kg(200A)								
可選用電源容量 * Available power supplies *		type	50A / 70A / 105A / 140A / 175A / 200A								
油箱容量 Dielectric reservoir capacity		ℓ	4600	3200	3000	2800	2400	2200	1600	650	
佈置面積 (AxB) (CxD) Layout (AxB) (CxD)		mm	(5150 x 5700) (4850 x 4900)	(4710 x 5500) (4110 x 4700)			(3830x4110)(3230x3310)	(3630x4110)(3030x3310)	(3380x4110)(2780x3310)	(2850x3180)(2250x2380)	
可設定驅動單位 Setting unit increments		μm	1							1	
光學尺解析單位 Optical scale resolution		μm	1							1	

■ Specifications are subject to change without prior notice due to continual research and development. ■ \* is optional.  
 ■ The work tank internal dimensions means the applicable range on the table. ■ Leave about 60cm between the machine and the wall or other machine.  
 ■ Ampere (Power): 35A(4KVA) / 50A(5.5KVA) / 70A(8KVA) / 105A(12KVA) / 140A(16KVA) / 175A(20KVA) / 200A(24KVA)

**POSITIONING FUNCTIONS 量測定位功能規格**

NA: Not available 不提供 ○: Available 提供

CONTROL SYSTEM 控制系統	Dos / Windows
POSITIONING FUNCTIONS 系統等級	C15-A C21-B C21-A
Error alignment 電極/工件校準	○ ○ ○
Millimeter/Inch unit conversion 公制/英制轉換	○ ○ ○
Multiple work coordinates 多個工件座標系	○ ○ ○
Inner/Outer measurements 內/外徑量測	○ ○ ○
Edge, Hole/Groove, Plate/Column center measurements 碰邊、孔/槽心、柱/板心量測	○ ○ ○
Reference ball, Electrode offset compensation 參考球量測、電極偏補償	○ ○ ○
Electric Discharge Position (EDP) 火花校模	○ ○ ○
Quick stop 快速停止	○ ○ ○
Manual ATC 手動ATC	○ ○ ○
Multi-jog simultaneously moving 多軸同時移位	○ ○ ○

**MACHINING CYCLES FUNCTIONS 加工動作規格**

NA: Not available 不提供 ○: Available 提供

CONTROL SYSTEM 控制系統	Dos / Windows
MACHINING CYCLES FUNCTIONS 系統等級	C15-A C21-B C21-A
Plunge machining 直浸加工 (G111)	○ ○ ○
Expand machining 平面擴孔加工 (G121)	○ ○ ○
Half barrel machining 半桶狀擴孔加工 (G123)	○ ○ ○
Orbital machining 三度自由擴孔加工 (G131)	○ ○ ○
Spiral plunge machining 3D螺旋攻孔加工 (G133)	○ ○ ○
Pyramid machining 3D金字塔擴孔加工 (G135)	○ ○ ○
ISO-GAP machining 半球面螺旋加工 (G153)	○ ○ ○
Multi-angle machining 多角加工 (G161)	○ ○ ○
CW/CCW helical machining 順/逆螺旋加工 (G171)	NA NA ○
Vector Ioran machining 象限上下組合式平動加工 (G181)	○ ○ ○
Line / Grid Position 線/陣列格多孔定位 (G200)	○ ○ ○
Arc / Circle Position 圓弧/圓多孔定位 (G210)	○ ○ ○
Contour return 原路徑返回 (G400)	○ ○ ○
Reference plane return 參考平面返回 (G401)	○ ○ ○
Fast feed for positioning 直線進動 (G00)	○ ○ ○
2D Contour machining 2D軌跡加工 (G01, G02, G03)	○ ○ ○
3D Contour machining 3D軌跡加工 (G01, G02, G03)	○ ○ ○
C Axis indexing C軸定位功能 (G00+C)	NA ○ ○
Trans. machining 轉寫加工 (G01+C)	NA ○ ○
Arc trajectory machining 圓弧軌跡及C軸線性自動加工(G02/G03+C)	NA ○ ○
Dwell 暫停 (G04)	○ ○ ○
Work plane selection 工件平面選擇 (G17, G18, G19)	○ ○ ○
Reference Point return 機械參考點回歸 (G28, G29)	○ ○ ○
Work coordinate system 工件座標系 (G54-G61)	○ ○ ○
Work zero setting 工件零點設定 (G92)	○ ○ ○
Multi-point machining 多孔加工	○ ○ ○
Electrode compensation 電極補償加工 (H碼)	○ ○ ○
Miscellaneous function 各種輔助加工機能 (M碼)	○ ○ ○
Polishing time control 均勻拋光時間控制機能 (Q碼)	○ ○ ○